



VELEPRODAJNI KATALOG

# TALNIH OBLOG

SKLADIŠČNI PROGRAM

[WWW.LESOPRODUKT.EU](http://WWW.LESOPRODUKT.EU)

*Vaš lesni center*

# Kazalo

|   |           |
|---|-----------|
| <b>Kontaktne podatki .....</b>                  | <b>3</b>  |
| <b>TALNE OBLOGE Egger .....</b>                 | <b>4</b>  |
| Egger HOME DESIGN GreenTec pod - EHD .....      | 5         |
| Large .....                                     | 6         |
| Classic .....                                   | 7         |
| Egger HOME - AQUA - LAMINATNI pod .....         | 11        |
| Classic .....                                   | 12        |
| Egger HOME - AQUA CLIC it!- LAMINATNI pod ..... | 15        |
| Classic .....                                   | 16        |
| Egger HOME LAMINAT pod - EHL .....              | 19        |
| Kingsize .....                                  | 20        |
| Large .....                                     | 22        |
| Classic - 8 mm .....                            | 23        |
| Classic - 7 mm .....                            | 26        |
| Egger LAMINATNI pod BASIC - EBL .....           | 29        |
| Classic - 7 mm .....                            | 30        |
| Classic - 8 mm .....                            | 31        |
| <b>TALNE OBLOGE Tarket .....</b>                | <b>32</b> |
| VINILI Tarket .....                             | 33        |
| Kolekcija ID 30 Click .....                     | 34        |
| Kolekcija ID 55 Click .....                     | 36        |
| SPC vinili s trdim jedrom .....                 | 39        |
| Kolekcija PRO GEN 55 click .....                | 40        |
| <b>TALNE OBLOGE Graboplast .....</b>            | <b>41</b> |
| Toge modularne talne obloge s SPC jedrom .....  | 41        |
| Domino Acoustic SPC .....                       | 42        |
| <b>PARKETI Tarket .....</b>                     | <b>43</b> |
| Parketi Tarket - TROSLOJNI TROLAMELNI .....     | 44        |
| <b>DODATKI za TALNE OBLOGE .....</b>            | <b>46</b> |
| Podloge .....                                   | 46        |
| Ostali dodatki .....                            | 46        |
| Zaključki PVC za letve .....                    | 46        |
| <b>OSB Plošče .....</b>                         | <b>48</b> |
| Pero in utor - 2500 x 675 .....                 | 48        |
| Pero in utor - 2500 x 1250 .....                | 48        |
| Raven rob - 2500 x 1250 .....                   | 48        |
| Posebne dimenzije .....                         | 48        |
| DecoWall .....                                  | 49        |
| <b>DHF .....</b>                                | <b>50</b> |
| Pero in utor - 2500 x 675 .....                 | 50        |
| <b>TERASNE OBLOGE + WPC PROMO .....</b>         | <b>50</b> |
| <b>LEPLJENE PLOŠČE .....</b>                    | <b>51</b> |
| Smreka .....                                    | 51        |
| Akacija .....                                   | 52        |
| Duglazija .....                                 | 52        |
| <b>OPAŽ .....</b>                               | <b>52</b> |
| <b>Legenda .....</b>                            | <b>53</b> |

»Navedene cene so informativne in so oblikovane na osnovi cen proizvajalcev veljavnih na dan izdaje cenika.

**V trenutnih tržnih razmerah so cene informativne narave brez zavezujoče dolgoročne veljavnosti.«**

Slike dekorjev so simbolične!

**LESOPRODUKT d.o.o.**, Opekarniška cesta 2, 3000 Celje, Slovenija  
Tel.: +386(0)3 42 84 252, +386(0)3 42 84 270, fax: +386(0)3 42 84 260  
E-pošta: info@lesoprodukt.eu

### **CELJE**

Opekarniška cesta 2, 3000 CELJE  
Telefon: 03/428 42 82, 051/458-521  
Fax: 03/428 42 60

### **PE LJUBLJANA**

Cesta na Brdo 85, 1000 LJUBLJANA  
Telefon: 01/423-87-50  
Fax: 01/423 87 55

### **PE LJUBLJANA**

Litijska cesta 67, 1000 LJUBLJANA  
Telefon: 031/353-369

### **PE NOVO MESTO**

Na žago 6, 8351 STRAŽA  
Telefon: 07/393-17-40  
Fax: 07/393-17-42

### **PE PREVALJE**

Pri Brančurniku 9a, 2391 Prevalje  
Telefon: 041 642 343  
Fax: 02/875 04 20

### **PE MURSKA SOBOTA**

Plese 2, 9000 MURSKA SOBOTA  
Telefon: 041/86 93 14

#### *Komercialisti na terenu*

##### **Celje**

**STOJAN JEŽ**  
041/707-307  
stojan.jez@lesoprodukt.eu

##### **Celje s širšo okolico**

**MATIS FILIPIČ**  
051/424-947  
matis.filipic@lesoprodukt.eu

##### **Dolenjska, Sp. Posavje**

**BOŠTJAN DIRNBEK**  
051/440-217  
bostjan.dirnbek@lesoprodukt.eu

##### **Gorenjska**

**MARKO FABIJAN**  
041/305-699  
marko.fabijan@lesoprodukt.eu

##### **Grosuplje; Iv. gorica, Cerknica**

**BOJAN VONČINA**  
051/417-643  
bojan.voncina@lesoprodukt.eu

##### **Koroška, Dravska dolina, Pohorje**

**MARKO ŠTEHARNIK**  
041/642-343  
marko.steharnik@lesoprodukt.eu

##### **Ljubljana, notranjska, primorska**

**TOMAŽ MESEC**  
041/753-134  
tomaz.mesec@lesoprodukt.eu

##### **Ljubljana - okolica**

**ROK SETNIKAR**  
031/353-369  
rok.setnikar@lesoprodukt.eu

##### **Prekmurje**

**GORDANA BOROVIČ**  
030/711-374  
gordana.borovic@lesoprodukt.eu

##### **Savinjska dolina, Medvode, Kamnik, Domžale**

**BORUT KUDER**  
041/713-230  
borut.kuder@lesoprodukt.eu

##### **Šmarje, Rogaška slatina, Šentjur**

**DAMJAN ŽVEGLER**  
031/646-356  
damjan.zvegler@lesoprodukt.eu

##### **Štajerska**

**DEJAN ŽEL**  
031/646-242  
dejan.zel@lesoprodukt.eu

##### **Zasavje**

**MARKO PODMENIK**  
030/333-633  
marko.podmenik@lesoprodukt.eu

##### **RAZREZ Celje**

**JERNEJ KRIŽAN**  
040/456-299  
razrez@lesoprodukt.eu

##### **RAZREZ Ljubljana, Brdo**

**MATEJA GRANDOVEC**  
030/709-594  
brdo.razrez@lesoprodukt.eu

##### **RAZREZ Ljubljana, Litijska**

**JAKA ZUPANČIČ**  
030/213-299  
litijska.razrez@lesoprodukt.eu

##### **RAZREZ Murska Sobota**

**TOMAŽ MATKO**  
030/462-279  
ms.razrez@lesoprodukt.eu

##### **RAZREZ Dolenjska**

030/318-834  
nm.razrez@lesoprodukt.eu

##### **RAZREZ Prevalje**

**MARKO ŠTEHARNIK**  
041/642-343  
marko.steharnik@lesoprodukt.eu

#### **Komercialist POHIŠTVENEGA OKOVJA - Celjska regija**

**MATJAZ TERŽAN**  
041/752-457  
matjaz.terzan@lesoprodukt.eu

#### **Komercialist POHIŠTVENEGA OKOVJA - Ljubljanska in Gorenjska regija**

**Rok BURJEK**  
040/874-955  
rok.burjek@lesoprodukt.eu

#### **Komercialist POHIŠTVENEGA OKOVJA - Štajerska in Prekmurska regija**

**SEBASTJAN KOLTAJI**  
040/648-394  
sebastjan.koltaji@lesoprodukt.eu

#### **Komercialist TALNIH OBLOG in STAVBNEGA POHIŠTVA**

**Karli HRIBERNIK**  
041/640-706  
karli.hribernik@lesoprodukt.eu

**TALNE OBLOGE**



# Egger HOME DESIGN GreenTec pod | EHD



## Robusten, vodotesen, naraven

### LASNOSTI

Egger DESIGN GreenTec pod je zasnovan tako, da se lahko kosa z vsemi izzivi bivanja. Narejen je iz lesa in 100% brez PVC dodatkov. Njegova trpežna in proti svetlobi odporna površina je zagotovilo za dolgotrajen brezhiben videz.

### IZDELAVA

Odlikujejo ga posebna struktura in vodotesna površina GreenTec nosilnih plošč, zelo majhna stopnja nabrekanja in zelo fleksibilen sistem polaganja CLIC it! Nečistoče na površinah Design poda GreenTec težko obstanejo. Je trpežen, mehansko odporen in oblikovno stabilen, odporen proti mikro razam, vlagoodporen, ne drseč in tako primeren za vse bivalne prostore, za vlažne prostore, kot tudi bolj obremenjene poslovne prostore. Polagamo ga lahko tudi preko ploščic.

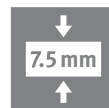
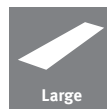
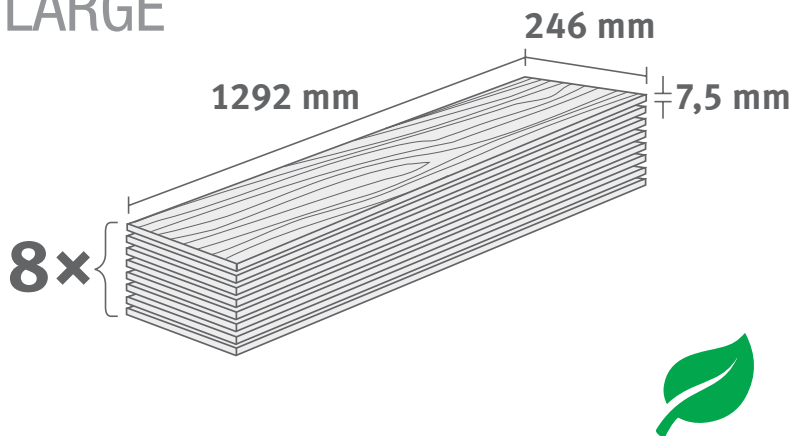


- Spodnja plast integrirane plute zmanjšuje pohodni zvok in izboljša udobje
- Izdelani so iz 90% obnovljivih surovin, les prihaja iz trajnostno upravljanih gozdov, brez PVC. Podloga je narejena iz reciklirane plute. Njihovo stabilno jedro in zelo odporna površina sta učinkovita zaščita, vgrajena plast iz plute pa zanesljivo izolira pohodni hrup.



- 1 Zgornja plast podov je zelo trpežna in vlagoodporna.
- 2 Avtentični dekor.
- 3 GreenTec plošče so primerne tudi za kopalnice in vhodna območja.
- 4 Integrirana spodnja plutovinasta plast za izolacijo pohodnega hrupa.

|                 |   |
|-----------------|---|
| DEBELINA        | 7,5 mm  |
| DIMENZIJA DESKE | Classic 1292 x 193 x 7,5 mm, Large 1292 x 246 x 7,5 mm  |
| ODPORNOST       | R10 in R33 *  |
| POLAGANJE       | Patentiran sistem CLIC it! sistem za hitro polaganje, plavajoče na klik, v javnih prostorih pa ga je potrebno lepiti.                       |
| PODLOGE         | Podloga ni potrebna   |
| PROSTORI        | Zaradi vodoodpornosti je uporaben v vseh, tudi vlažnih prostorih, za intenzivno domačo nego in komercialno uporabo z veliko obremenjenostjo |
| TALNO GRETJE    | Za prostore s centralnim talnim gretjem   |
| ČIŠČENJE        | Čistimo ga z vlažno krpo ali s parnimi čistilniki Enotna za vse Design pode GreenTec  |
| CENA            | Enotna za vse Design pode GreenTec  |
| GARANCIJA       | 25 let za uporabo v zasebnih in 5 let za uporabo v javnih prostorih   |



v paleti: 42 paketov

v paketu: 2,5427 m<sup>2</sup> | 17,5 kg | 8 kosov

Razred odpornosti proti zdrsu: 10



| NAŠA ŠIFRA | CENA EUR/m <sup>2</sup> | LETEV dimenzija / ŠIFRA | VRSTA LETVE | PRIPOROČENA BARVA zaključka | PRITRDILEC - ŠIFRA | POVRŠINA HRAPAVOSTI* |
|------------|-------------------------|-------------------------|-------------|-----------------------------|--------------------|----------------------|
| LETEV      |                         | 17 x 60 x 2400 mm       |             |                             |                    |                      |



EHD023  
Rjava Timbara hrast

51895

53459

L509

hrast natur

10191

D



EHD012  
Sivi kamen

49874

33218

L452

kamen beli

10191

M



EHD022  
Timbara hrast

49882

49821

L558

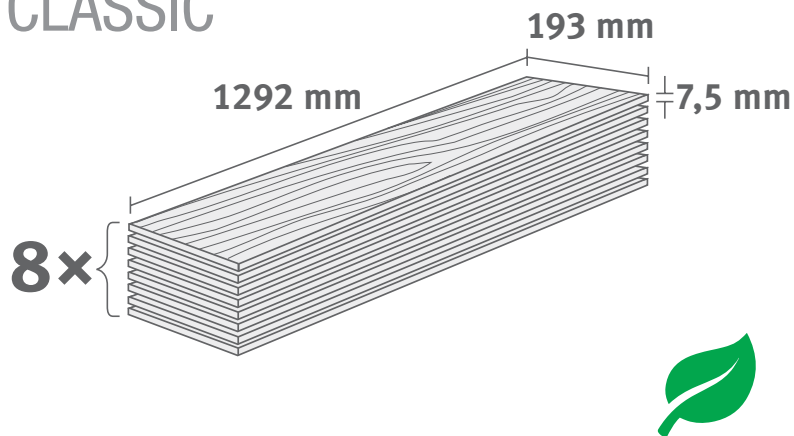
srednje rjavi

10191

D

\* Legenda na koncu kataloga

# CLASSIC



v paleti: 56 paketov







v paketu: 1,9948 m<sup>2</sup> | 13,5 kg | 8 kosov

Razred odpornosti proti zdrs: 10



| NAŠA ŠIFRA                             | CENA EUR/m <sup>2</sup> | LETEV dimenzija / ŠIFRA | VRSTA LETVE | PRIPOROČENA BARVA zaključka | PRITRDILEC - ŠIFRA | POVRŠINA HRPAVOSTI* |
|--|-------------------------|-------------------------|-------------|-----------------------------|--------------------|---------------------|
| LETEV                                  |                         | 17 x 60 x 2400 mm       |             |                             |                    |                     |
|  |                         |                         |             |                             |                    |                     |
| <b>EHD002</b><br>Hrast Sagerau siv     |                         |                         |             |                             |                    |                     |
| 49877                                  |                         | 33208                   | L386        | jesen sivi                  | 10191              | 0                   |
|  |                         |                         |             |                             |                    |                     |
| <b>EHD013</b><br>Monfort Hrast Beljen  |                         |                         |             |                             |                    |                     |
| 49623                                  |                         | 42139                   | L547        | srednje rjava               | 10191              | 0                   |
|  |                         |                         |             |                             |                    |                     |
| <b>EHD014</b><br>Monfort Hrast Naraven |                         |                         |             |                             |                    |                     |
| 48449                                  |                         | 42140                   | L548        | hrast natur                 | 10191              | 0                   |

\* Legenda na koncu kataloga

| NAŠA ŠIFRA  | CENA EUR/m <sup>2</sup> | LETEV dimenzija / ŠIFRA | VRSTA LETVE | PRIPOROČENA BARVA zaključka | PRITRDILEC - ŠIFRA | POVRŠINA HRAPAVOSTI* |
|---|-------------------------|-------------------------|-------------|-----------------------------|--------------------|----------------------|
| LETEV   |                         | 17 x 60 x 2400 mm       |             |                             |                    |                      |
|    |                         |                         |             |                             |                    |                      |
| <b>EHD020</b><br>Zappulla Bor Svetel  |                         |                         |             |                             |                    |                      |
| 49879   |                         | 49818                   | L554        | jesen sivi                  | 10191              | D                    |
|    |                         |                         |             |                             |                    |                      |
| <b>EHD027</b><br>Hrast Elva Beli  |                         |                         |             |                             |                    |                      |
| 49875   |                         | 49819                   | L557        | hrast sivi                  | 10191              | D                    |
|   |                         |                         |             |                             |                    |                      |
| <b>EHD028</b><br>Hrast Elva Rjav  |                         |                         |             |                             |                    |                      |
| 49876   |                         | 49820                   | L559        | hrast bež                   | 10191              | D                    |
|  |                         |                         |             |                             |                    |                      |
| <b>ED7000</b><br>Berdal Hrast Beli  |                         |                         |             |                             |                    |                      |
| 56892   |                         | 56922                   | L626        | hrast sivi                  | 10191              | D                    |
|  |                         |                         |             |                             |                    |                      |
| <b>ED7001</b><br>Berdal Hrast Svetlo Rjav   |                         |                         |             |                             |                    |                      |
| 56893   |                         | 56923                   | L623        | hrast natur                 | 10191              | D                    |
|  |                         |                         |             |                             |                    |                      |
| <b>EHD004</b><br>Hrast Velvet   |                         |                         |             |                             |                    |                      |
| 51036   |                         | 33210                   | L447        | hrast natur                 | 10191              | 0                    |

\* Legenda na koncu kataloga







# Egger HOME - AQUA - LAMINATNI pod Aqua+



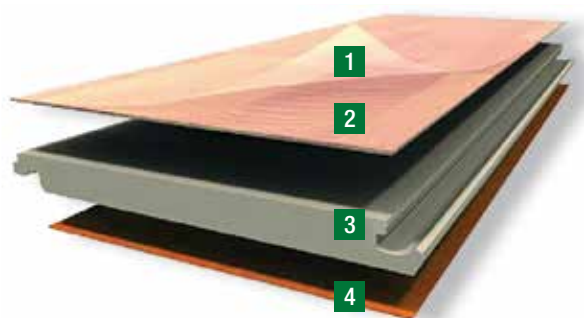
## Vlago odporen laminat

### LASNOSTI

Odporen proti vlagi in primeren za vlažne prostore. V primerjavi z običajnimi keramičnimi ploščicami je enostavnejši za polaganje. Vz dolžno posneti robovi na 4 straneh (V4), poskrbijo za bodisi poudarjene robove ali deskast videz. Zahvaljujoč površini s posebno antistatično tehnologijo zagotavljajo kakovostno bivanje, njegova naravna sestava pa zagotavlja zdravo ozračje v prostoru.

### IZDELAVA

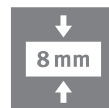
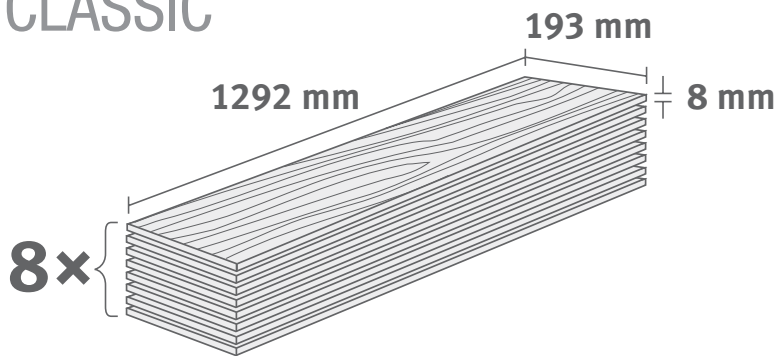
Posebna tehnologija Aqua+. Spodnji sloj ima posebno vlago odporno površino in vlago odporno nosilno ploščo.



- 1 Fleksibilna, proti razenju zelo odporna površina
- 2 Dekorativni papir
- 3 HDF Quell Stop + nosilna plošča iz lesenih vlaken
- 4 Stabilizator



|                 |   |
|-----------------|---|
| DEBELINA        | 8 mm  |
| DIMENZIJA DESKE | 1292 x 193 mm (Classic)   |
| ODPORNOST       | Razred 32 mm, nekateri tudi R10   |
| POLAGANJE       | Patentiran klik system UNIfit za plavajoče polaganje ali lepljenje po celi površini                                       |
| PODLOGE         | Debelina podloge 2 mm ali manj  |
| PROSTORI        | Za vse bivalne prostore, tudi hodnike in kopalnice, za vse javne prostore, še posebej priporočljiv za turistične objekte. |
| TALNO GRETJE    | Za prostore s vodnim centralnim talnim gretjem  |
| ČIŠČENJE        | Enostavno s toplo vodo, lahko tudi s parnimi čistilnik  |
| CENA            | Enotna za vse Aqua laminatne pode   |
| GARANCIJA       | 25 let za stanovanjske prostore, 5 let za poslovne prostore   |




v paleti: 60 paketov

v paketu: 1,9933 m<sup>2</sup> | 15 kg | 8 kosov

| NAŠA ŠIFRA                            | CENA EUR/m <sup>2</sup> | LETEV dimenzija / ŠIFRA | VRSTA LETVE | PRIPOROČENA BARVA zaključka | PRITRDILEC - ŠIFRA | POVRŠINA HRAPAVOSTI* |
|---------------------------------------|-------------------------|-------------------------|-------------|-----------------------------|--------------------|----------------------|
| LETEV                                 |                         | 17 x 60 x 2400 mm       |             |                             |                    |                      |
| <b>EHL075</b><br>Perganti Oreh Rjav   | 53515                   | 42135                   | L487        | hrast natur                 | 10191              | 0                    |
| <b>EHL103</b><br>Brook Hrast Meden    | 53104                   | 42136                   | L422        | hrast natur                 | 10191              | N                    |
| <b>EHL105</b><br>Hrast Creston Beli   | 53887                   | 42121                   | L384        | hrast sivi                  | 10191              | N                    |
| <b>EHL106</b><br>Valley Hrast Naraven | 53103                   | 40027                   | L368        | hrast natur                 | 10191              | N                    |

\* Legenda na koncu kataloga

| NAŠA ŠIFRA   | CENA<br>EUR/m <sup>2</sup> | LETEV dimenzija<br>/ ŠIFRA | VRSTA<br>LETEV | PRIPOROČENA<br>BARVA zaključka | PRITRDILEC -<br>ŠIFRA | POVRŠINA<br>HRAPAVOSTI* |
|--|----------------------------|----------------------------|----------------|--------------------------------|-----------------------|-------------------------|
| LETEV  |                            | 17 x 60 x 2400 mm          |                |                                |                       |                         |
|  |                            |                            |                |                                |                       |                         |
| <b>EHL170</b><br><b>Chester Hrast Bež</b>  |                            |                            |                |                                |                       |                         |
| 52985  |                            | 52985                      | L524           | hrast bež                      | 10191                 | D                       |





# Egger HOME - AQUA CLIC it!- LAMINATNI pod



## 24 ur vlagoodporno

Aqua CLIC it!



### LASNOSTI

Primeren je za vse prostore - od dnevne sobe do podstrešja, je prilagodljiv in vsestranski. Sistem polaganja Aqua CLIC it! omogoča enostavno plavajoče polaganje in se povsod dobro obnese. Zaradi vlagoodpornega sistema polaganja Aqua CLIC it! in vlagoodporne površine je primeren tudi za kopalnico, kuhinjo in hodnik. Vodo odbija v skladu s standardom ISO 4760. Zaradi posebno robustne površine je vzdržljiv in trpežen in obstojen na svetlobi. Ima odlično razmerje med ceno in zmogljivostjo. Enostavno ga je negovati in ima zelo dobre antibakterijske lastnosti, antistatične lastnosti pa zmanjšujejo možnosti za nastanek elektrostatičnega naboja. Primerni je za vgradnjo nad talnim ogrevanjem.

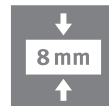
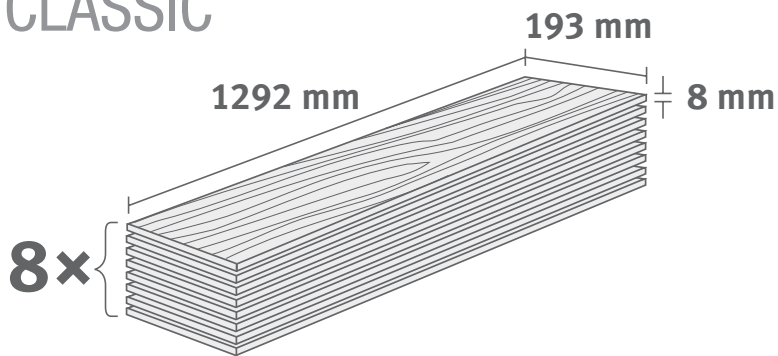
### IZDELAVA

Je trajnostno izdelan iz lesa iz regionalnih gozdov s certifikatom in je 100-% brez PVC-ja.



- 1 Proti razenju odporna površina
- 2 Dekorativni papir
- 3 HDF Quell Stop + nosilna plošča iz lesenih vlaken
- 4 Stabilizator
- 5 Vlagoodporen sistem polaganja Aqua CLIC it!

|                 |   |
|-----------------|---|
| DEBELINA        | 8 mm  |
| DIMENZIJA DESKE | 1292 x 193 ali 1292 x 246 mm  |
| ODPORNOST       | R32   |
| POLAGANJE       | Klik sistem Aqua CLIC it! omogoča enostavno plavajoče polaganje   |
| PODLOGE         | Podloga Silenzio Easy SD 2mm in Silenzio Duo 1,5 mm   |
| PROSTORI        | Od dnevnega prostora do podstrešja: Zaradi vlagoodpornega sistema polaganja Aqua CLIC it! in vlagoodporne površine so primerni tudi za kopalnico, kuhinjo in hodnik |
| TALNO GRETJE    | Primerni za uporabo s sistemi talnega ogrevanja   |
| ČIŠČENJE        | Čiščenje z Egger CLEAN it! sredstvom za čiščenje in z vlažno krpo   |
| CENA            | Enotna za vse Aqua laminatne pode Egger HOME - AQUA CLIC it!  |
| GARANCIJA       | R32 - 20 let  |



v paleti: 60 paketov

v paketu: 1,9933 m<sup>2</sup> | 15 kg | 8 kosov

| NAŠA ŠIFRA                       | CENA EUR/m <sup>2</sup> | LETEV dimenzija / ŠIFRA | VRSTA LETVE | PRIPOROČENA BARVA zaključka | PRITRDILEC - ŠIFRA | POVRŠINA HRAPAVOSTI* |
|----------------------------------|-------------------------|-------------------------|-------------|-----------------------------|--------------------|----------------------|
| LETEV                            |                         | 17 x 60 x 2400 mm       |             |                             |                    |                      |
|                                  |                         |                         |             |                             |                    |                      |
| EL1003<br>Sheffield Akacija Bela | 56899                   | 56906                   | L610        | hrast sivi                  | 10191              | D                    |
|                                  |                         |                         |             |                             |                    |                      |
| EL1001<br>Berdal Hrast Siv       | 56898                   | 56904                   | L611        | jesen sivi                  | 10191              | D                    |
|                                  |                         |                         |             |                             |                    |                      |
| EL1009<br>Victoria Hrast Naraven | 56903                   | 56909                   | L612        | hrast natur                 | 10191              | N                    |
|                                  |                         |                         |             |                             |                    |                      |
| EL1007<br>Sherman Hrast Meden    | 56902                   | 56910                   | L624        | hrast natur                 | 10191              | N                    |

\* Legenda na koncu kataloga



| NAŠA ŠIFRA   | CENA<br>EUR/m <sup>2</sup> | LETEV dimenzija<br>/ ŠIFRA | VRSTA<br>LETVE | PRIPOROČENA<br>BARVA zaključka | PRITRDILEC -<br>ŠIFRA | POVRŠINA<br>HRAPAVOSTI* |
|--|----------------------------|----------------------------|----------------|--------------------------------|-----------------------|-------------------------|
| LETEV  |                            | 17 x 60 x 2400 mm          |                |                                |                       |                         |
|  |                            |                            |                |                                |                       |                         |
| <b>EL1005</b><br><b>Predaia Hrast Meden</b>  |                            |                            |                |                                |                       |                         |

56901

56908

L613

hrast natur

10191

0

|  | | | | | | |
| **EL1004** **Sheffield Akacija Naravna** |  |  |  |  |  |  |

56900

56907

L614

hrast natur

10191

D





## Egger HOME LAMINAT pod | EHL

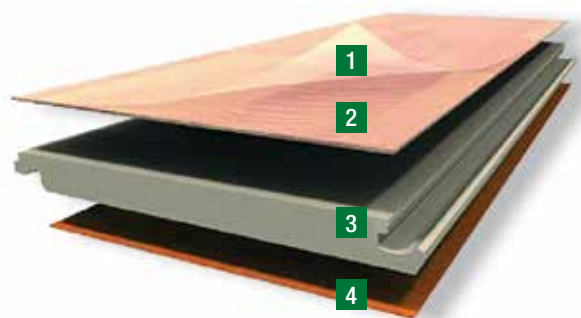
**Praktičen, trajna vrednost, enstaven za nego**

### LASNOSTI

Fleksibilen in kakovosten, funkcionalen, trpežen in privlačnega videza. S pristnim videzom lesa, keramike ali kamna, bodisi z optiko ali lakirane deske, pri nekaterih pa sinhro pore še poudarijo naraven videz. Vzdolžno posneti robovi na dveh (V2) ali 4 straneh (V4), poskrbijo za bodisi poudarjene robove ali deskast videz. Zahvaljujoč površini s posebno antistatično tehnologijo zagotavlja kakovostno bivanje, njegova naravna sestava pa vnaša v prostor zdravo ozračje.

### IZDELAVA

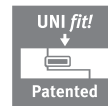
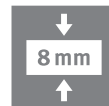
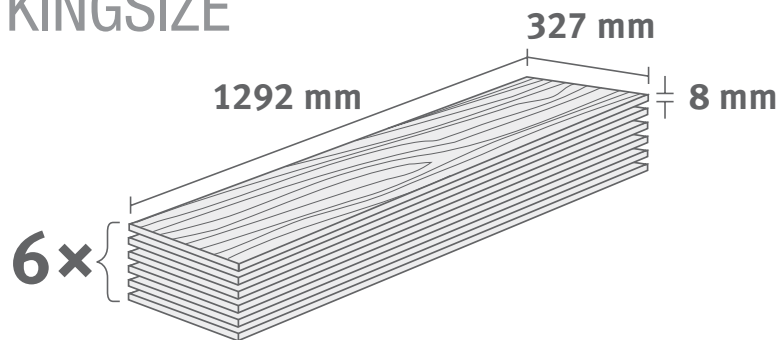
Iz štirih plasti lesenih vlaknenih (HDF) plošč, po proizvodni metodi DPL (direktno prešani laminat).



- 1 Fleksibilna, proti razenju zelo odporna površina
- 2 Dekorativni papir
- 3 HDF Quell Stop + nosilna plošča iz lesenih vlaken
- 4 Stabilizator



|                 |   |
|-----------------|---|
| DEBELINA        | 7, 8, 10 ali 12 mm  |
| DIMENZIJA DESKE | 1292 x 193 mm (Classic), 246 mm (Large) ali 327 mm (Kingsize)   |
| ODPORNOST       | Razred 31, 32, 33 in R10 (proti zdrsu)  |
| POLAGANJE       | Enostavno polaganje s patentiranim JUSTClic! in UNIfit sistemom - brez lepljenja  |
| PODLOGE         | Debelina podloge 2 mm ali manj  |
| PROSTORI        | Za vse bivalne prostore, razen kopalnic.  |
| TALNO GRETJE    | Za prostore z vodnim centralnim talnim gretjem  |
| ČIŠČENJE        | Zelo higieničen pod, zaradi zatesnjene strukture površine nečistoča ne more prodreti v notranjost, enostavni za čiščenje in vzdrževanje |
| CENA            | Odvisna od debeline in pohodnega razreda laminata   |
| GARANCIJA       | R31 - 15 let, R32 - 20 let, za klaso R33 - 25 let   |




v paleti: 40 paketov

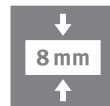
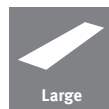
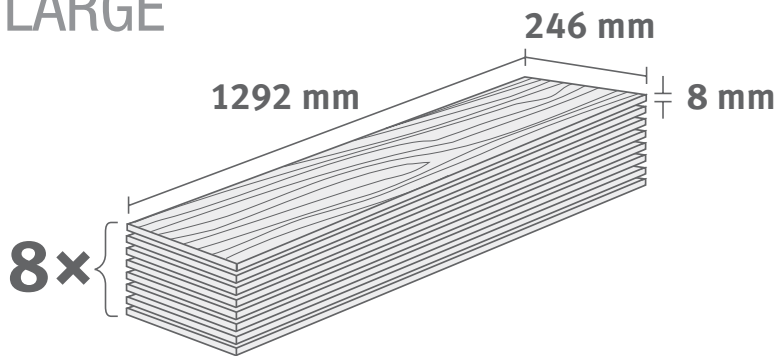
v paketu: 2,5349 m<sup>2</sup> | 18 kg | 6 kosov

| NAŠA ŠIFRA                      | CENA EUR/m <sup>2</sup> | LETEV dimenzija / ŠIFRA | VRSTA LETVE | PRIPOROČENA BARVA zaključka | PRITRDILEC - ŠIFRA | POVRŠINA HRAPAVOSTI* |
|---------------------------------|-------------------------|-------------------------|-------------|-----------------------------|--------------------|----------------------|
| LETEV                           |                         | 17 x 60 x 2400 mm       |             |                             |                    |                      |
|                                 |                         |                         |             |                             |                    |                      |
| EHL004<br>Cefalu Beton Svetel   |                         |                         |             |                             |                    |                      |
| 56920                           | 37195                   | L470                    | siva        | 10191                       | S                  |                      |
|                                 |                         |                         |             |                             |                    |                      |
| EHL006<br>Skrilavec Antracit    |                         |                         |             |                             |                    |                      |
| 56921                           | 22615                   | L304                    | temno siva  | 10191                       | M                  |                      |
|                                 |                         |                         |             |                             |                    |                      |
| EHL065<br>Weinburg Hrast Svetel |                         |                         |             |                             |                    |                      |
| 52915                           | 37196                   | L165                    | hrast natur | 10191                       | S                  |                      |
|                                 |                         |                         |             |                             |                    |                      |
| EHL137<br>Triestino Terrazzo    |                         |                         |             |                             |                    |                      |
| 53522                           | 16383                   | L201                    | bela        | 10191                       | M                  |                      |

\* Legenda na koncu kataloga

| NAŠA ŠIFRA   | CENA<br>EUR/m <sup>2</sup> | LETEV dimenzija<br>/ ŠIFRA | VRSTA<br>LETEV | PRIPOROČENA<br>BARVA zaključka | PRITRDILEC -<br>ŠIFRA | POVRŠINA<br>HRAPAVOSTI* |
|--|----------------------------|----------------------------|----------------|--------------------------------|-----------------------|-------------------------|
| LETEV  |                            | 17 x 60 x 2400 mm          |                |                                |                       |                         |
|  |                            |                            |                |                                |                       |                         |
| <b>EHL171</b><br><b>Springfield Hrast Naraven</b>                                  |                            |                            |                |                                |                       |                         |
| 53009  |                            | 52990                      | L376           | hrast natur                    | 10191                 | D                       |





v paleti: 45 paketov

v paketu: 2,5407 m<sup>2</sup> | 20 kg | 8 kosov



| NAŠA ŠIFRA | CENA EUR/m <sup>2</sup> | LETEV dimenzija / ŠIFRA | VRSTA LETVE | PRIPOROČENA BARVA zaključka | PRITRDILEC - ŠIFRA | POVRŠINA HRAPAVOSTI* |
|------------|-------------------------|-------------------------|-------------|-----------------------------|--------------------|----------------------|
| LETEV      |                         | 17 x 60 x 2400 mm       |             |                             |                    |                      |



54595

42121

L384

hrast sivi

10191

N



53116

40027

L368

hrast natur

10191

N



52986

11034

L112

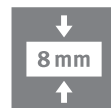
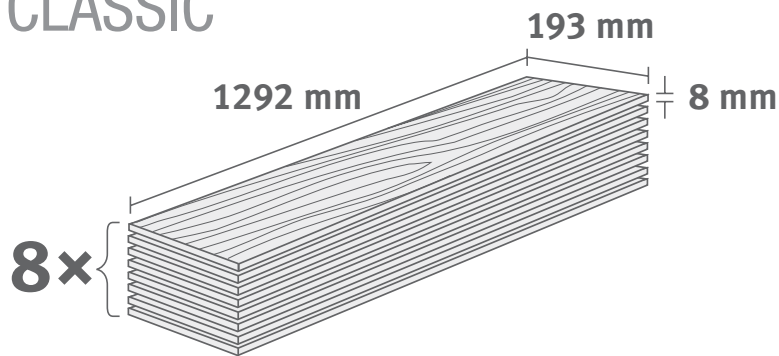
rdeče rjava

10191

N

\* Legenda na koncu kataloga


# CLASSIC








v paleti: 60 paketov

v paketu: 1,9948 m<sup>2</sup> | 16 kg | 8 kosov



| NAŠA ŠIFRA   | CENA EUR/m <sup>2</sup> | LETEV dimenzija / ŠIFRA | VRSTA LETVE | PRIPOROČENA BARVA zaključka | PRITRDILEC - ŠIFRA | POVRŠINA HRPAVOSTI* |
|--|-------------------------|-------------------------|-------------|-----------------------------|--------------------|---------------------|
| LETEV  |                         | 17 x 60 x 2400 mm       |             |                             |                    |                     |
|  |                         |                         |             |                             |                    |                     |
| EHL015<br>Toscolano Hrast Svetel   | 53836                   | 29553                   | L409        |                             | 10191              | 0                   |
|  |                         |                         |             |                             |                    |                     |
| EHL039<br>Parket Hrast   | 53105                   | 27883                   | L323        |                             | 10191              | 0                   |
|  |                         |                         |             |                             |                    |                     |
| EHL045<br>Severni Hrast Peščeno Bež  | 53106                   | 42119                   | L417        |                             | 10191              | N                   |




\* Legenda na koncu kataloga

| NAŠA ŠIFRA  | CENA EUR/m <sup>2</sup> | LETEV dimenzija / ŠIFRA | VRSTA LETVE | PRIPOROČENA BARVA zaključka | PRITRDILEC - ŠIFRA | POVRŠINA HRAPAVOSTI* |
|---|-------------------------|-------------------------|-------------|-----------------------------|--------------------|----------------------|
| LETEV   |                         | 17 x 60 x 2400 mm       |             |                             |                    |                      |
|    |                         |                         |             |                             |                    |                      |
| <b>EHL049</b><br>Livingston Hrast Naraven   |                         |                         |             |                             |                    |                      |
| 53107   |                         | 26457                   | L345        |                             | 10191              | 0                    |
|    |                         |                         |             |                             |                    |                      |
| <b>EHL086</b><br>Lausane Hrast Naraven  |                         |                         |             |                             |                    |                      |
| 53975   |                         | 24101                   | L326        |                             | 10191              | N                    |
|   |                         |                         |             |                             |                    |                      |
| <b>EHL135</b><br>Repino Hrast   |                         |                         |             |                             |                    |                      |
| 52983   |                         | 49821                   | L558        |                             | 10191              | 0                    |
|  |                         |                         |             |                             |                    |                      |
| <b>EHL142</b><br>Loja Hrast Naraven   |                         |                         |             |                             |                    |                      |
| 53331   |                         | 42140                   | L548        |                             | 10191              | N                    |
|  |                         |                         |             |                             |                    |                      |
| <b>EHL143</b><br>Loja Hrast Rjav  |                         |                         |             |                             |                    |                      |
| 51516   |                         | 37193                   | L394        |                             | 10191              | N                    |
|  |                         |                         |             |                             |                    |                      |
| <b>EHL145</b><br>Elva Hrast Siv   |                         |                         |             |                             |                    |                      |
| 51517   |                         | 51409                   | L515        |                             | 10191              | N                    |

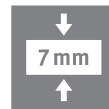
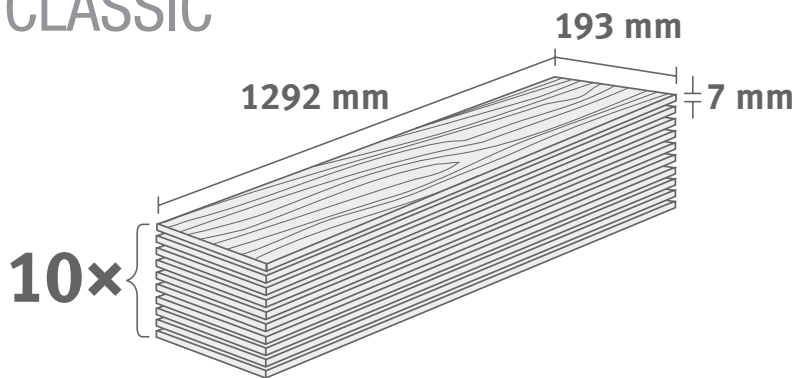
**Razred odpornosti proti zdrs: 10**

\* Legenda na koncu kataloga



| NAŠA ŠIFRA  | CENA<br>EUR/m <sup>2</sup> | LETEV dimenzija<br>/ ŠIFRA | VRSTA<br>LETEV | PRIPOROČENA<br>BARVA zaključka | PRITRDILEC -<br>ŠIFRA | POVRŠINA<br>HRAPAVOSTI* |
|---|----------------------------|----------------------------|----------------|--------------------------------|-----------------------|-------------------------|
| LETEV   |                            | 17 x 60 x 2400 mm          |                |                                |                       |                         |
| <b>Razred odpornosti proti zdrsu: 10</b>  |                            |                            |                |                                |                       |                         |
|   |                            |                            |                |                                |                       |                         |
| <b>EHL146</b><br>Elva Hrast Naraven   |                            |                            |                |                                |                       |                         |
| 55967   | 49816                      | L567                       |                |                                | 10191                 | N                       |
|   |                            |                            |                |                                |                       |                         |
| <b>EHL169</b><br>Everett Hrast Rjav   |                            |                            |                |                                |                       |                         |
| 53513   | 53514                      | L594                       |                |                                | 10191                 | D                       |
|  |                            |                            |                |                                |                       |                         |
| <b>EHL185</b><br>Matera Hrast Meden   |                            |                            |                |                                |                       |                         |
| 52984   | 46541                      | L289                       |                |                                | 10191                 | N                       |






v paleti: 52 paketov

v paketu: 2,4936 m<sup>2</sup> | 16 kg | 10 kosov

| NAŠA ŠIFRA    | CENA EUR/m <sup>2</sup> | LETEV dimenzija / ŠIFRA | VRSTA LETVE | PRIPOROČENA BARVA zaključka | PRITRDILEC - ŠIFRA | POVRŠINA HRAPAVOSTI* |
|---------------|-------------------------|-------------------------|-------------|-----------------------------|--------------------|----------------------|
| LETEV         |                         | 17 x 60 x 2400 mm       |             |                             |                    |                      |
| <b>EHL008</b> | 52826                   | 27166                   | L355        | srebrna                     | 10191              | D                    |
| <b>EHL014</b> | 53417                   | 29677                   | L387        | hrast sivi                  | 10191              | O                    |
| <b>EHL029</b> | 53391                   | 22835                   | L283        |                             | 10191              | D                    |
| <b>EHL140</b> | 53332                   | 49813                   | L536        | hrast sivi                  | 10191              | D                    |

\* Legenda na koncu kataloga

| NAŠA ŠIFRA   | CENA<br>EUR/m <sup>2</sup> | LETEV dimenzija<br>/ ŠIFRA | VRSTA<br>LETVE | PRIPOROČENA<br>BARVA zaključka | PRITRDILEC -<br>ŠIFRA | POVRŠINA<br>HRAPAVOSTI* |
|--|----------------------------|----------------------------|----------------|--------------------------------|-----------------------|-------------------------|
| LETEV  |                            | 17 x 60 x 2400 mm          |                |                                |                       |                         |
|  |                            |                            |                |                                |                       |                         |
| <b>EHL148</b>  |                            |                            |                |                                |                       |                         |
| 52982  |                            | 52988                      | L488           | lešnik                         | 10191                 | 0                       |
|  |                            |                            |                |                                |                       |                         |
| <b>EHL164</b>  |                            |                            |                |                                |                       |                         |
| 52981  |                            | 52987                      | L463           |                                | 10191                 | D                       |



\* Legenda na koncu kataloga



# Egger LAMINATNI pod BASIC - EBL



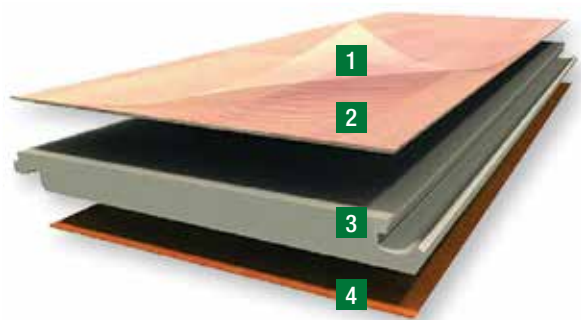
**Praktičen, trajna vrednost, enostaven za nego**

## LASNOSTI

Fleksibilen in kakovosten, funkcionalen, trpežen in privlačnega videza. S pristinim videzom lesa, keramike ali kamna, bodisi z optiko ali lakirane deske, pri nekaterih pa sinhro pore še poudarijo naraven videz. Vzdolžno posneti robovi na dveh (V2) ali 4 straneh (V4), poskrbijo za bodisi poudarjene robove ali deskast videz. Zahvaljujoč površini s posebno antistatično tehnologijo zagotavljajo kakovostno bivanje, njegova naravna sestava pa vnaša zdravo ozračje v prostor.

## IZDELAVA

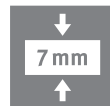
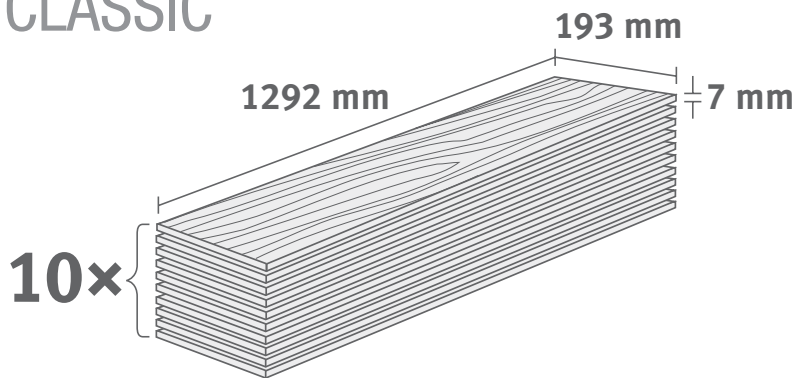
Iz štirih plasti iz lesenih vlaknenih (HDF) PLOŠČ, po proizvodni metodi DPL (direktno prešani laminat).



- 1 Fleksibilna, proti razenju zelo odporna površina
- 2 Dekorativni papir
- 3 HDF Quell Stop + nosilna plošča iz lesenih vlaken
- 4 Stabilizator



|                 |   |
|-----------------|---|
| DEBELINA        | 7 ali 8 mm  |
| DIMENZIJA DESKE | 1292 x 193 x 7 mm in 1292 x 193 x 8 mm  |
| ODPORNOST       | Razred 31, 32, 33 in R10 (proti zdrsu)  |
| POLAGANJE       | Enostavno polaganje s patentiranim <i>CLIC it!</i>  |
| PODLOGE         | Debelina podloge 2 mm ali manj  |
| PROSTORI        | Za vse bivalne prostore, razen kopalnic.  |
| TALNO GRETJE    | Za prostore s vodnim centralnim talnim gretjem  |
| ČIŠČENJE        | Zelo higieničen pod, zaradi zatesnjene strukture površine nečistoča ne more prodreti v notranjost, enostavni za čiščenje in vzdrževanje |
| CENA            | Odvisna od debeline in pohodnega razreda laminata   |
| GARANCIJA       | R31 - 10 let  |



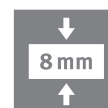
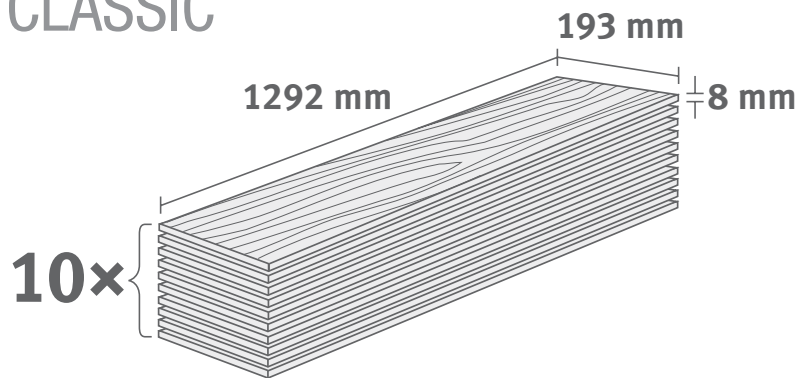
v paleti: 52 paketov

v paketu: 2,4936 m<sup>2</sup> | 16 kg | 10 kosov

| NAŠA ŠIFRA                          | CENA EUR/m <sup>2</sup> | LETEV dimenzija / ŠIFRA | VRSTA LETVE | PRIPOROČENA BARVA zaključka | PRITRDILEC - ŠIFRA | POVRŠINA HRAPAVOSTI* |
|-------------------------------------|-------------------------|-------------------------|-------------|-----------------------------|--------------------|----------------------|
| LETEV                               |                         | 17 x 60 x 2400 mm       |             |                             |                    |                      |
| <b>EBL011</b><br>Kanadski Bor       | 52554                   | 11554                   | L133        |                             |                    |                      |
| <b>EBL020</b><br>Belfort Sivi Hrast | 52612                   | 17883                   | L207        |                             |                    |                      |
| <b>EBL039</b><br>Hrast Falun        | 52613                   | 52684                   | L507        |                             |                    |                      |
| <b>EBL042</b><br>Hrast Sivi         | 52657                   | 47678                   | L484        |                             |                    |                      |

\* Legenda na koncu kataloga

# CLASSIC



v paleti: 52 paketov

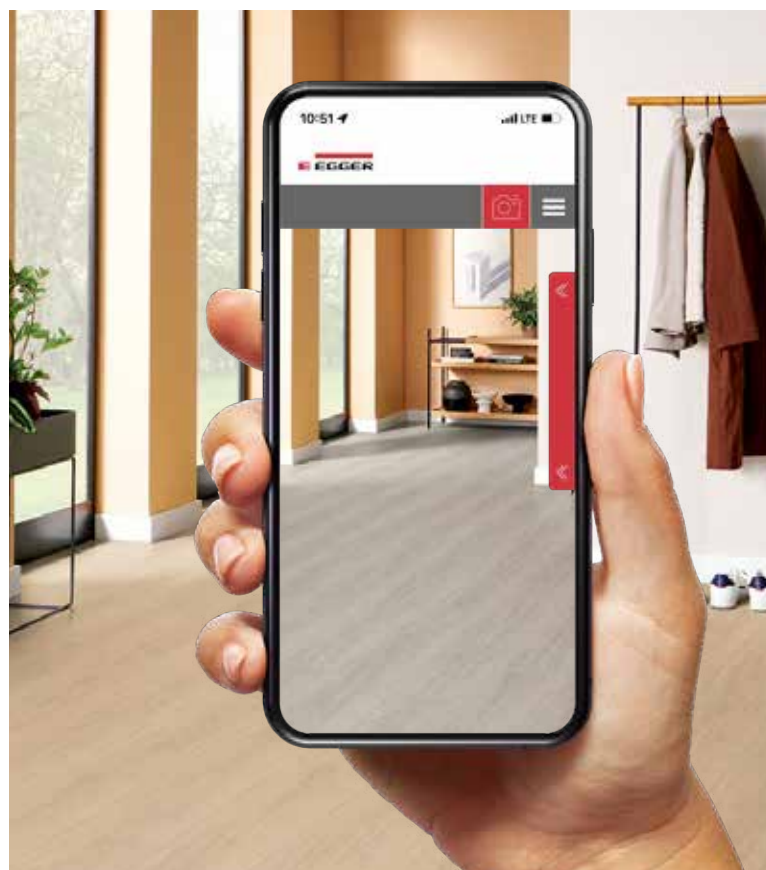
v paketu: 1,99 m<sup>2</sup> | 16 kg | 10 kosov

| NAŠA ŠIFRA             | CENA EUR/m <sup>2</sup> | LETEV dimenzija / ŠIFRA | VRSTA LETVE | PRIPOROČENA BARVA zaključka | PRITRDILEC - ŠIFRA | POVRŠINA HRAPAVOSTI* |
|------------------------|-------------------------|-------------------------|-------------|-----------------------------|--------------------|----------------------|
| LETEV                  |                         | 17 x 60 x 2400 mm       |             |                             |                    |                      |
|                        |                         |                         |             |                             |                    |                      |
| EBL034<br>Chalet Hrast |                         |                         |             |                             |                    |                      |
| 52658                  |                         | 40022                   | L416        |                             |                    |                      |

## Ničesar ne prepustite naključju: uporabite EGGER Vizualizator podov

Oglejte si najboljše kombinacije za vaš dom z brezplačno spletno storitvijo

- Enostavna uporaba z namiznimi in prenosnimi napravami
- Dostop do celotne kolekcije s pritiskom na gumb
- Naložite sliko, posnemite fotografijo s svojo napravo ali izberite vzorčno sliko prostora
- Izberite dekor in zamenjajte pod v prostoru
- Prenesite ali delite prostorsko ureditev prek navigacijskega menija
- Naročite vzorec



Dostop do celotne zbirke s pritiskom na gumb:  
[www.egger.com/myfloor](http://www.egger.com/myfloor)

## TALNE OBLOGE

VELIKA IZBIRA VINILOV PO NAROČILU (LEPLJENJE, CLICK)

KOLEKCIJA ID INSPIRATION

PREKO 100 DEKORJEV

KATALOG PO NAROČILU





## VINILI Tarkett

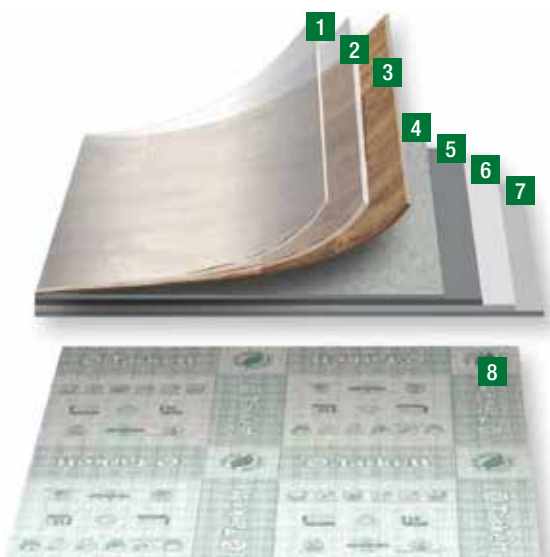


### LASNOSTI

VINILI so tople talne obloge z naravnim videzom lesa, keramike ali kamna, s širokim izborom dizajnov. Je izredno udoben in ekonomičen pod, ki daje občutek toplote pod nogami. So vodoodporne talne obloge in zelo odporne na obrabo, praktične, odlično izolirajo hrup pri hoji. So izredno fleksibilne, dolgotrajne, trpežene, negorljive, protizdrsne, z antibakterijskimi, protiglivičnimi, antistatičnimi lasnostmi ter blažijo hrup.

### IZDELAVA

NArejene so iz vinila..



- 1 Ekstremna zaščita
- 2 Plast proti obrabi
- 3 Plast z natisnjnim dizajnom
- 4 Notranja s peno oblazinjena plast
- 5 Kompaktna plast obdelana s stekleno tkanino
- 6 Hrbtina plast za dodatno zaščito
- 7 tekstilna plast
- 8 Hrbtina stran z printom

|                 |   |
|-----------------|---|
| DEBELINA        | 2,5 mm za lepljenje in 4,5 mm za polaganje na klik  |
| DIMENZIJA DESKE | Več različnih dimenzij  |
| POLAGANJE       | Polagamo ga lahko brez lepljenja, z lepljenjem ali z lepilnim trakom.   |
| PODLOGE         | 1,5 mm podloga za VINILE na KLIK mora biti pod vinilom ravna, suha in čista. Pri neravni podlogi je predhodno potrebno položiti maso za izravnavo |
| PROSTORI        | Za vse bivalne prostore   |
| TALNO GRETJE    | Za talno gretje, primerna temperatura v prostoru pa je odvisna od karakteristike lepila   |
| ČIŠČENJE        | Enostaven za čiščenje in vzdrževanje z vlažno krpo, lahko dodamo tudi nevtralnno čistilo  |
| CENA            | Cena je odvisna od debeline zgornjega sloja   |

# KOLEKCIJA ID 30 CLICK



v paketu 1,61 m<sup>2</sup>  
Teža paketa: 13,3 kg | V paketu: 9 kosov

| ŠIFRA                               | DIMENZIJA v mm     | KOLIČINA V PAKETU v m <sup>2</sup> | CENA v EUR/m <sup>2</sup> |
|-------------------------------------|--------------------|------------------------------------|---------------------------|
| <b>Pearl Oak LATTE</b>              |                    |                                    |                           |
| 54312                               | 1211 x 190,5 x 4,5 | 1,61                               |                           |
| <b>Highland Oak SMOKE</b>           |                    |                                    |                           |
| 54313                               | 1211 x 190,5 x 4,5 | 1,61                               |                           |
| <b>Pearl Oak PEKAN</b>              |                    |                                    |                           |
| 54314                               | 1211 x 190,5 x 4,5 | 1,61                               |                           |
| <b>Scandinavian Oak MEDIUM GREY</b> |                    |                                    |                           |
| 54315                               | 1211 x 190,5 x 4,5 | 1,61                               |                           |



| ŠIFRA                                | DIMENZIJA v mm     | KOLIČINA V PAKETU v m <sup>2</sup> | CENA v EUR/m <sup>2</sup> |
|--------------------------------------|--------------------|------------------------------------|---------------------------|
|                                      |                    |                                    |                           |
| <b>Delicate Oak SUGAR</b>            |                    |                                    |                           |
| 54316                                | 1211 x 190,5 x 4,5 | 1,61                               |                           |
|                                      |                    |                                    |                           |
| <b>English Oak CLASSICAL</b>         |                    |                                    |                           |
| 54356                                | 1211 x 190,5 x 4,5 | 1,61                               |                           |
|                                      |                    |                                    |                           |
| <b>Scandinavian Oak MEDIUM BEIGE</b> |                    |                                    |                           |
| 54433                                | 1211 x 190,5 x 4,5 | 1,61                               |                           |
|                                      |                    |                                    |                           |
| <b>English Oak BROWN</b>             |                    |                                    |                           |
| 54538                                | 1211 x 190,5 x 4,5 | 1,61                               |                           |







# KOLEKCIJA ID 55 CLICK



v paketu 1,61 m<sup>2</sup>

Teža paketa: 13,3 kg | V paketu: 9 kosov

| ŠIFRA                                      | DIMENZIJA v mm     | KOLIČINA V PAKETU v m <sup>2</sup> | CENA v EUR/m <sup>2</sup> |
|--|--------------------|------------------------------------|---------------------------|
| <p><b>Scandinavian Oak LIGHT BEIGE</b></p> |                    |                                    |                           |
| 52494                                      | 1211 x 190,5 x 4,5 | 1,61                               |                           |
| <p><b>Legacy Pine MEDIUM GREY</b></p>      |                    |                                    |                           |
| 52495                                      | 1211 x 190,5 x 4,5 | 1,61                               |                           |
| <p><b>Alpine Oak NATURAL</b></p>           |                    |                                    |                           |
| 52497                                      | 1500 x 250 x 4,5   | 1,79                               |                           |
| <p><b>Scandinavian Oak GREY</b></p>        |                    |                                    |                           |
| 53090                                      | 1211 x 190,5 x 4,5 | 1,61                               |                           |

| ŠIFRA  | DIMENZIJA v mm     | KOLIČINA V PAKETU v m <sup>2</sup> | CENA v EUR/m <sup>2</sup> |
|--|--------------------|------------------------------------|---------------------------|
|  <p><b>Modern Oak CLASSICAL</b></p>            |                    |                                    |                           |
| 53425  | 1211 x 190,5 x 4,5 | 1,61                               |                           |
|  <p><b>Rustic Oak BEIGE</b></p>                |                    |                                    |                           |
| 54434  | 1211 x 190,5 x 4,5 | 1,61                               |                           |
|  <p><b>Rustic Oak WARM</b></p>                |                    |                                    |                           |
| 53881  | 1211 x 190,5 x 4,5 | 1,61                               |                           |
|  <p><b>Scandinavian Oak MEDIUM BEIGE</b></p> |                    |                                    |                           |
| 53424  | 1211 x 190,5 x 4,5 | 1,61                               |                           |
|  <p><b>Composite COOL GREY</b></p>           |                    |                                    |                           |
| 54927  | 324 x 601 x 4,5    | 1,56                               |                           |
|  <p><b>English Oak NATURAL</b></p>           |                    |                                    |                           |
| 54934  | 1211 x 190,5 x 4,5 | 1,61                               |                           |



## SPC VINILI s trdim jedrom

### LASNOSTI

Heterogena kompaktna elastična talna obloga

### IZDELAVA

Narejene so iz vinila.



- 1** Poliuretanski površinska folija
- 2** Sloj odporen na obrabo 0,55 mm
- 3** Dekor
- 4** Trdo jedro
- 5** Akustična podloga
- 6** Klik sistem







|                        |   |
|------------------------|---|
| <b>DEBELINA</b>        | 5 mm  |
| <b>DIMENZIJA DESKE</b> | Format ene deske 18,1 x 122 - 152 Format plošče 30,5 x 61 cm  |
| <b>ODPORNOST</b>       | Proti zdrsu R9, na zvijanje pod vplivom toplote 0,05 m <sup>2</sup> K/W, dobra odpornost proti kemikalijam, |
| <b>POLAGANJE</b>       | Plavajoče polaganje - klik sistem (UniClic® Locking System)   |
| <b>PODLOGE</b>         | Podloga debeline 1 mm   |
| <b>PROSTORI</b>        | Primeren za vse prostore tudi kopalnice   |
| <b>TALNO GRETJE</b>    | Primeren za talno gretje s temperaturo poda do 27 stopinj   |
| <b>ČIŠČENJE</b>        | Enostavno čiščenje in vzdrževanje   |
| <b>CENA</b>            | Cena je odvisna od debeline in razreda odpornosti zgornjega sloja   |
| <b>GARANCIJA</b>       | 10 let  |

# KOLEKCIJA PRO GEN 55 CLICK



v paketu 2,2, 2,65 ali 2,23 m<sup>2</sup>

Teža paketa: 22 kg | V paketu: 9 kosov

| ŠIFRA  | DIMENZIJA v mm | KOLIČINA V PAKETU v m <sup>2</sup> | CENA v EUR/m <sup>2</sup> |
|--|----------------|------------------------------------|---------------------------|
|  <p><b>Oak Premium Grey</b></p>    |                |                                    |                           |
| 56866  | 1520 x 181 x 5 | 2,20                               |                           |
|  <p><b>Oak Premium</b></p>        |                |                                    |                           |
| 56867  | 1520 x 181 x 5 | 2,20                               |                           |
|  <p><b>Oak Copper</b></p>         |                |                                    |                           |
| 56869  | 1220 x 181 x 5 | 2,65                               |                           |
|  <p><b>Graphite Porcelain</b></p> |                |                                    |                           |
| 56871  | 610 x 305 x 5  | 2,23                               |                           |



## TOGE MODULARNE TALNE OBLOGE S SPC JEDROM

Največja prednost talne obloge Grabo Domino SPC je njegovo tigo jedro, ki zaradi svoje sestave (kompozit kamna in polimerov) nudi boljšo vzdržljivost in dimenzijsko stabilnost kot tradicionalne talne obloge na klik. SPC talne obloge zagotavljajo popoln videz in zaradi svoje vodoodpornosti se lahko uporabljajo v vseh sobah vašega doma.

### ZELO ENOSTAVNA PRENOVA

Nikoli ni bilo tako enostavno zamenjati obstoječih oblog s novimi. S klikom i4F sistemom, ki ga lahko namesti skoraj vsak. Lahko ga namestimo tudi na stare obloge in talno ogrevanje.

### IDEALNO ZA OTROKE IN HIŠNE ŽIVALI

Ne skrbite za poškodbe, vaša tla bodo odporna tudi na posledice, ki jih povzročajo otroci in domače živali.

### 100 % VODOODPOREN

Razlitje vode ali pogosto brisanje ne povzroča težav. Uporaba možna v katerem koli prostoru stanovanja.

### ODLIČNA DIMENZIJSKA STABILNOST

Odporen na mraz, vročino in spremembe vlažnosti.

### ENOSTAVNO ČIŠČENJE

Tla so enostavna za čiščenje, odporna na madeže in kemikalije.

### UDOBJE

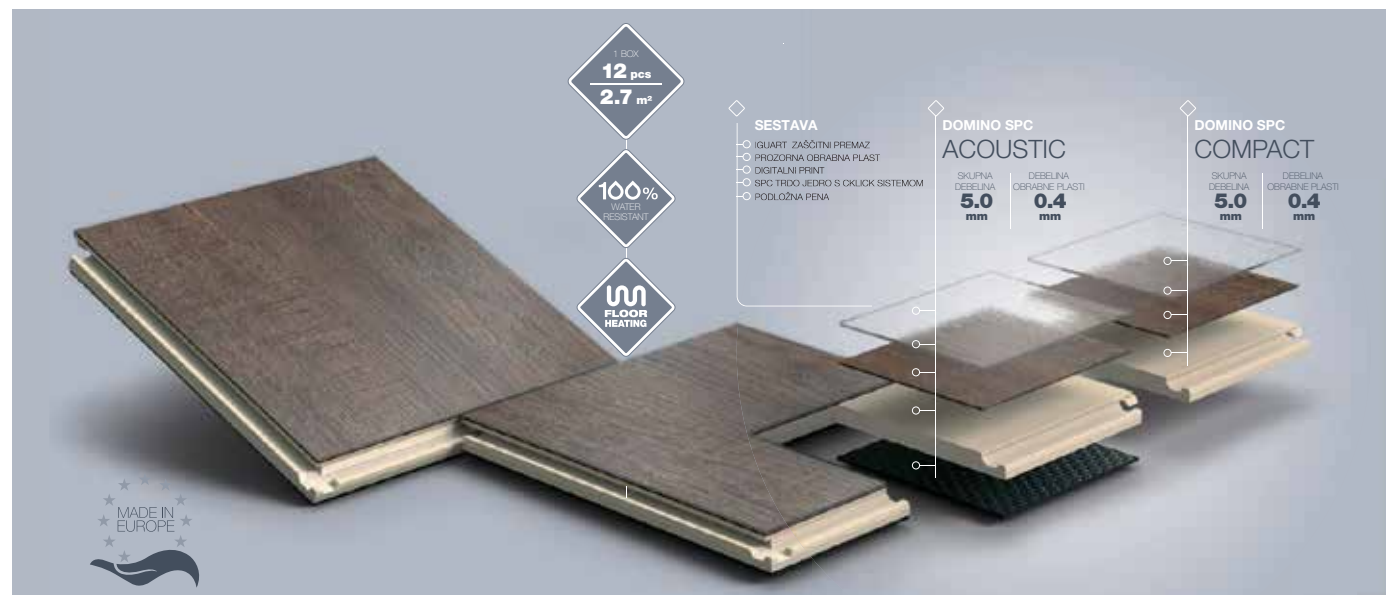
Udobna topla tla. Ne ustvarijo hladnega občutka na dotik. Niso občutljiva na padajoče predmete.

### OKOLJU PRIJAZEN

Izdelek je mogoče 100 % reciklirati, vsebuje reciklirane surovine.



- Debelina: 5 mm
- Obrabni sloj: 0,30 mm
- Dimenzija: 177,8 x 1219,2 mm
- Pakirano: 2,67 m<sup>2</sup>
- Klik sistem (plavajoče polaganje)
- Nova generacija vinila s trdim jedrom SPC z integrirano podložno peno
- PU iGuard zaščita obrabnega sloja
- Enostavno vzdrževanje
- Razred uporabe: 23, 31
- Visoka odpornost na praske in 100% vodoodpornost
- Odlična dimenzijska stabilnost
- Primerna za talno gretje
- Odlične akustične lastnosti
- Hitra in enostavna montaža
- Izdelano v Evropski Uniji





v paketu 2,7 m<sup>2</sup>

Teža paketa: 22 kg

V paketu: 9 kosov

| ŠIFRA | DIMENZIJA v mm | KOLIČINA V PAKETU v m <sup>2</sup> | CENA v EUR/m <sup>2</sup> | ŠIFRA LETVE dimenzije 60x23x2200 | PRIPOROČENA BARVA LETVE |
|-------|----------------|------------------------------------|---------------------------|----------------------------------|-------------------------|
|-------|----------------|------------------------------------|---------------------------|----------------------------------|-------------------------|

|       |                |  |  |  |  |
|-------|----------------|--|--|--|--|
| LETEV | 23 x 60 x 2400 |  |  |  |  |
|-------|----------------|--|--|--|--|



**Malister**

57040

1800 x 1250 x 5

2,7

56876

Bela



**Sansa**

57039

1800 x 1250 x 5

2,7

56879

Sansa



**Lannister**

57042

1800 x 1250 x 5

2,7

56878

Lannister



**Eleria**

57041

1800 x 1250 x 5

2,7

56877

Eleria

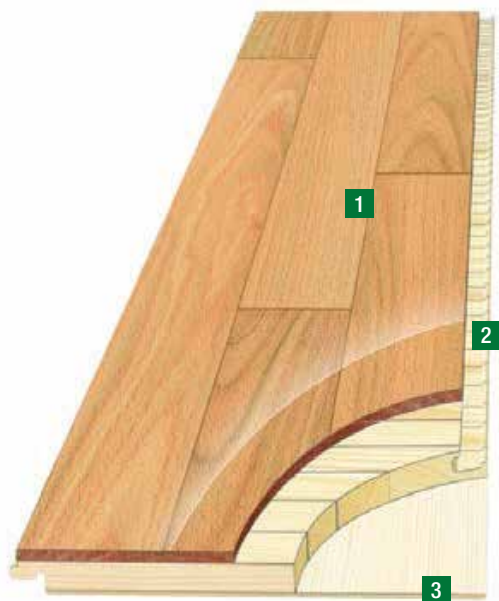
## PARKETI Tarkett

### LASNOSTI

Parket predstavlja klasično toploto lesa v ekološki in moderni talni oblogi, površina je gladka ali ščetkana. Je izredno lepega in estetskega videza, naraven in topel. Narejen je v deskah, ki so takoj primerne za vgradnjo. Parket je že brušen in lakiran ali oljen. Je dolgo trajen, stabilen in varen.

### IZDELAVA

Iz najkvalitetnejšega 100% trdega lesa. Patentiran lak mu daje še dodatno izjemno trdnost



- 1 ZGORNJI SLOJ** – Trdi les z zaščitnim slojem
- 2 SREDNJI SLOJ** – Zložene letvice, ki dajejo stabilnost
- 3 SPODNJI BALANSIRNI SLOJ** – stabilizirajo desko in ji dajejo potrebno dimenzionalno stabilnost




|                     |   |
|---------------------|---|
| <b>DEBELINA</b>     | Debelina ene deske je lahko 13,2 mm ali 14 mm, širina deske od 140 – 194 mm. Debelina zgornje plasti deske je 2,8 mm  |
| <b>POLAGANJE</b>    | Polagamo ga plavajoče z lepljenjem ali brez. T-lock sistem mu omogoča, da se deske prilegajo in da so spoji varni in nevidni. Ima možnost ponovnega brušenja, lakiranja ali oljenja |
| <b>PODLOGE</b>      | Podloga debeline do 2 mm  |
| <b>PROSTORI</b>     | Za vse bilvalne prostore razen za kopalnice   |
| <b>TALNO GRETJE</b> | Hrastov parket je primeren je za talno gretje s temperaturo poda do 25 stopinj, pri bukovem ali javorjevem parketu pa talnega gretja ne priporočamo                                 |
| <b>ČIŠČENJE</b>     | Brisanje z vlažno krpo z blagimi čistili  |
| <b>CENA</b>         | Cena je odvisna od vrste lesa parketa in vrste laka   |
| <b>GARANCIJA</b>    | Od 5-30 let   |

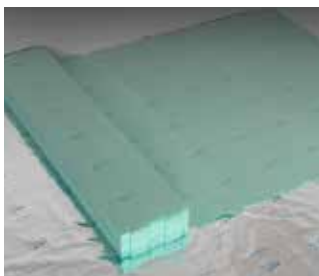
# Parketi Tarket - TROSLOJNI TROLAMELNI



| ŠIFRA                        | DIMENZIJA v mm  | KOLIČINA V PAKETU v m <sup>2</sup> | CENA v EUR/m <sup>2</sup> |
|------------------------------|---|------------------------------------|---------------------------|
| <b>Professional</b>          |    |                                    |                           |
| 56435                        | 1123 x 194 x 14   | 1,307                              |                           |
| <b>Hrast original kratki</b> |   |                                    |                           |
| 28891                        | 1123 x 194 x 13,2   | 1,307                              |                           |
| <b>Hrast original dolgi</b>  |  |                                    |                           |
| 54645                        | 2283 x 194 x 13,2   | 2,658                              |                           |
| <b>Ice White</b>             |  |                                    |                           |
| 56095                        | 1123 x 194 x 13,2   | 1,307                              |                           |
| <b>Beige</b>                 |  |                                    |                           |
| 56249                        | 1123 x 194 x 13,2   | 1,037                              |                           |

| ŠIFRA  | DIMENZIJA v mm    | KOLIČINA V PAKETU v m <sup>2</sup> | CENA v EUR/m <sup>2</sup> |
|--|-------------------|------------------------------------|---------------------------|
|  |                   |                                    |                           |
| 47659  | 2283 x 194 x 13,2 | 2,658                              |                           |





## DODATKI za TALNE OBLOGE

### PODLOGE

| ŠIFRA | NAZIV   | KOLIČINA V PAKETU | DIMENZIJA v mm       | CENA EUR/paket |
|-------|---|-------------------|----------------------|----------------|
| 29980 | PODLOGA za VINILE SELIT Selitbloc LVT 1,5 mm      | 10 m <sup>2</sup> | 1.118 x 850 x 8      |                |
| 29979 | PODLOGA SELIT Floorkomfort xps 3 mm               | 7 m <sup>2</sup>  | 590 x 790 x 3        |                |
| 29659 | PODLOGA SELIT - plošča iz lesenih vlaken 5 mm     | 7 m <sup>2</sup>  | 590 x 790 x 5        |                |
| 29658 | PODLOGA SELIT- PLUTA 2 mm                         | 15 m <sup>2</sup> | 1.000 x 15.000 x 2   |                |
| 29657 | PODLOGA SELIT- SELITFLEX 1,6 mm                   | 18 m <sup>2</sup> | 1.200 x 15.000 x 1,6 |                |
| 35329 | PODLOGA za LAMINAT in VINIL - SILENZIO DUO 1,5 mm | 10 m <sup>2</sup> | 1.180 x 8.500 x 1,5  |                |
| 27860 | PODLOGA ZA LAMINAT- SILENZIO EASY 2 mm            | 15 m <sup>2</sup> | 1.000 x 15.000 x 2   |                |
| 48465 | PODLOGA za VINIL TARKOMFORT                       | 10 m <sup>2</sup> | 1.000 x 10.000 x 1,5 |                |
| 50112 | PODLOGA BASIC 1,6 mm                              | 20 m <sup>2</sup> | 1.000 x 20.000 x 1,6 |                |
| 52131 | PODLOGA SILENZIO EASY SD 2 mm                     | 15 m <sup>2</sup> | 1.000 x 15.000 x 2   |                |
| 27903 | AquaALU Flex                                      | 26 m <sup>2</sup> | 1.000 x 26.000 x 0,2 |                |

### OSTALI DODATKI

| ŠIFRA | NAZIV  | KOLIČINA V PAKETU | CENA EUR/paket |
|-------|--|-------------------|----------------|
| 36486 | TESNILNA MASA ZA LAMINATE CLIC-SEALER- aqua EGGER Tuba 70 gr | 1 kos             |                |
| 10191 | PRITRDILCI ZA LETVE EGGER CLIP KOVINSKI                      | 50 kos            |                |

### ZAKLJUČKI PVC ZA LETVE

| ŠIFRA | NAZIV   | KOLIČINA V PAKETU | CENA EUR/paket |
|-------|---|-------------------|----------------|
| 31760 | ZAKLJUČEK PVC Spojnik, hrast antracid (2kom=paket)      | 2 kos             |                |
| 31768 | ZAKLJUČEK PVC L/D, HRAST KREM (2kom=paket)              | 2 kos             |                |
| 31761 | ZAKLJUČEK PVC Spojnik, hrast krem (2kom=paket)          | 2 kos             |                |
| 31767 | ZAKLJUČEK PVC L/D, HRAST ANTRACID (2kom=paket)          | 2 kos             |                |
| 31772 | ZAKLJUČEK PVC L/D, HRAST BELJEN (2kom=paket)            | 2 kos             |                |
| 31773 | ZAKLJUČEK PVC L/D, LEŠNIK (2kom=paket)                  | 2 kos             |                |
| 31753 | ZAKLJUČEK PVC Notranji kot, hrast antracid (2kom=paket) | 2 kos             |                |
| 31747 | ZAKLJUČEK PVC Zunanji kot, hrast krem (2kom=paket)      | 2 kos             |                |
| 31754 | ZAKLJUČEK PVC Notranji kot, hrast krem (2kom=paket)     | 2 kos             |                |
| 31750 | ZAKLJUČEK PVC Zunanji kot, svetlo sivi (2kom=paket)     | 2 kos             |                |
| 31771 | ZAKLJUČEK PVC L/D, SVETLO SIMI (2kom=paket)             | 2 kos             |                |
| 31752 | ZAKLJUČEK PVC Zunanji kot, lešnik (2kom=paket)          | 2 kos             |                |
| 55523 | ZAKLJUČEK PVC Zunanji kot, hrast bež (2kom=paket)       | 2 kos             |                |
| 55524 | ZAKLJUČEK PVC Notranji kot, hrast bež (2kom=paket)      | 2 kos             |                |

| ŠIFRA | NAZIV   | KOLIČINA V PAKETU | CENA EUR/paket |
|-------|---|-------------------|----------------|
| 55525 | ZAKLJUČEK PVC Spojnik, hrast bež (2kom=paket)             | 2 kos             |                |
| 55526 | ZAKLJUČEK PVC L/D, HRAST BEŽ (2kom=paket)                 | 2 kos             |                |
| 55531 | ZAKLJUČEK PVC Zunanji kot, hrast sivo rjavi (2kom=paket)  | 2 kos             |                |
| 55532 | ZAKLJUČEK PVC Notranji kot, hrast sivo rjavi (2kom=paket) | 2 kos             |                |
| 55533 | ZAKLJUČEK PVC Spojnik, hrast sivo rjavi (2kom=paket)      | 2 kos             |                |
| 55534 | ZAKLJUČEK PVC L/D, HRAST SIVO RJAVI (2kom=paket)          | 2 kos             |                |
| 55527 | ZAKLJUČEK PVC Zunanji kot, kamen beli (2kom=paket)        | 2 kos             |                |
| 55528 | ZAKLJUČEK PVC Notranji kot, kamen beli (2kom=paket)       | 2 kos             |                |
| 55529 | ZAKLJUČEK PVC Spojnik, kamen beli (2kom=paket)            | 2 kos             |                |
| 55530 | ZAKLJUČEK PVC L/D, KAMEN BELI (2kom=paket)                | 2 kos             |                |
| 31695 | ZAKLJUČEK PVC, ZUNANJI KOT, SREBRN (2kom=paket)           | 2 kos             |                |
| 38306 | ZAKLJUČEK PVC Spojnik, beli (2kom=paket)                  | 2 kos             |                |
| 31766 | ZAKLJUČEK PVC Spojnik, lešnik (2kom=paket)                | 2 kos             |                |
| 38304 | ZAKLJUČEK PVC Zunanji kot, beli (2kom=paket)              | 2 kos             |                |
| 31764 | ZAKLJUČEK PVC Spojnik, svetlo sivi (2kom=paket)           | 2 kos             |                |
| 31751 | ZAKLJUČEK PVC Zunanji kot, rdeče rjavi (2kom=paket)       | 2 kos             |                |
| 38307 | ZAKLJUČEK PVC L/D, beli (2kom=paket)                      | 2 kos             |                |
| 32015 | ZAKLJUČEK PVC L/D, RDEČE RJAVI (2kom=paket)               | 2 kos             |                |
| 31770 | ZAKLJUČEK PVC L/D, SREDNJE RJAVA (2kom=paket)             | 2 kos             |                |
| 31757 | ZAKLJUČEK PVC Notranji kot, svetlo sivi (2kom=paket)      | 2 kos             |                |
| 31765 | ZAKLJUČEK PVC Spojnik, rdeče rjavi (2kom=paket)           | 2 kos             |                |
| 31746 | ZAKLJUČEK PVC Zunanji kot, hrast antracid (2kom=paket)    | 2 kos             |                |
| 31763 | ZAKLJUČEK PVC Spojnik, srednje rjavi (2kom=paket)         | 2 kos             |                |
| 31749 | ZAKLJUČEK PVC Zunanji kot, srednje rjav (2kom=paket)      | 2 kos             |                |
| 31769 | ZAKLJUČEK PVC L/D, HRAST SIVI (2kom=paket)                | 2 kos             |                |
| 31748 | ZAKLJUČEK PVC Zunanji kot, hrast sivi (2kom=paket)        | 2 kos             |                |
| 43962 | ZAKLJUČEK PVC L/D, HRAST NATUR (2kom=paket)               | 2 kos             |                |
| 55522 | ZAKLJUČEK PVC L/D, JESEN SIVI (2kom=paket)                | 2 kos             |                |
| 31762 | ZAKLJUČEK PVC Spojnik, hrast sivi (2kom=paket)            | 2 kos             |                |
| 31755 | ZAKLJUČEK PVC Notranji kot, hrast sivi (2kom=paket)       | 2 kos             |                |
| 31696 | ZAKLJUČEK PVC, NOTRANJI KOT, SREBRN (2kom=paket)          | 2 kos             |                |
| 31698 | ZAKLJUČEK PVC L/D SREBRN (2kom=paket)                     | 2 kos             |                |
| 43959 | ZAKLJUČEK PVC Spojnik, HRAST NATUR (2kom=paket)           | 2 kos             |                |
| 38305 | ZAKLJUČEK PVC Notranji kot, beli (2kom=paket)             | 2 kos             |                |
| 43960 | ZAKLJUČEK PVC Notranji kot, HRAST NATUR (2kom=paket)      | 2 kos             |                |
| 55520 | ZAKLJUČEK PVC Notranji kot, Jesen sivi (2kom=paket)       | 2 kos             |                |
| 31759 | ZAKLJUČEK PVC Notranji kot, lešnik (2kom=paket)           | 2 kos             |                |
| 31758 | ZAKLJUČEK PVC Notranji kot, rdeče rjavi (2kom=paket)      | 2 kos             |                |
| 31756 | ZAKLJUČEK PVC Notranji kot, srednje rjavi (2kom=paket)    | 2 kos             |                |
| 55521 | ZAKLJUČEK PVC Spojnik, Jesen sivi (2kom=paket)            | 2 kos             |                |
| 43961 | ZAKLJUČEK PVC Zunanji kot, HRAST NATUR (2kom=paket)       | 2 kos             |                |
| 55519 | ZAKLJUČEK PVC Zunanji kot, Jesen sivi (2kom=paket)        | 2 kos             |                |



## OSB Plošče

### Pero in utor - 2500 x 675

| ŠIFRA | NAZIV                                   | KOLIČINA V PALETI |
|-------|---|-------------------|
| 20845 | OSB 3 PL. EGGER N+F 12 mm 2500 x 675 mm | 84 kos            |
| 20846 | OSB 3 PL. EGGER N+F 15 mm 2500 x 675 mm | 84 kos            |
| 20847 | OSB 3 PL. EGGER N+F 18 mm 2500 x 675 mm | 56 kos            |
| 20848 | OSB 3 PL. EGGER N+F 22 mm 2500 x 675 mm | 44 kos            |
| 23612 | OSB 3 PL. EGGER N+F 25 mm 2500 x 675 mm | 40 kos            |

### Pero in utor - 2500 x 1250

| ŠIFRA | NAZIV                                    | KOLIČINA V PALETI |
|-------|--|-------------------|
| 22875 | OSB 3 PL. EGGER N+F 15 mm 2500 x 1250 mm | 68 kos            |
| 55961 | OSB 4 PL. EGGER N+F 18 mm 2500 x 1250 mm | 56 kos            |
| 54232 | OSB 3 PL. EGGER N+F 22 mm 2500 x 1250 mm | 44 kos            |
| 22194 | OSB 3 PL. EGGER N+F 25 mm 2500 x 1250 mm | 40 kos            |

### Raven rob - 2500 x 1250

| ŠIFRA | NAZIV                                | KOLIČINA V PALETI |
|-------|--------------------------------------|-------------------|
| 22773 | OSB 3 PL. EGGER 10 mm 2500 x 1250 mm | 100 kos           |
| 23570 | OSB 3 PL. EGGER 12 mm 2500 x 1250 mm | 84 kos            |
| 20842 | OSB 3 PL. EGGER 15 mm 2500 x 1250 mm | 68 kos            |
| 20843 | OSB 3 PL. EGGER 18 mm 2500 x 1250 mm | 56 kos            |
| 20844 | OSB 3 PL. EGGER 22 mm 2500 x 1250 mm | 44 kos            |
| 40206 | OSB 3 PL. EGGER 25 mm 2500 x 1250 mm | 40 kos            |

### Posebne dimenzije

| ŠIFRA | NAZIV                                | KOLIČINA V PALETI |
|-------|--------------------------------------|-------------------|
| 41805 | OSB 3 PL. EGGER 12 mm 2650 x 1250 mm | 80 kos            |
| 22973 | OSB 3 PL. EGGER 12 mm 2800 x 1250 mm | 76 kos            |
| 39712 | OSB 3 PL. EGGER 15 mm 2650 x 1250 mm | 64 kos            |
| 41654 | OSB 3 PL. EGGER 15 mm 2800 x 1250 mm | 60 kos            |
| 38292 | OSB 3 PL. EGGER 15 mm 3000 x 1250 mm | 56 kos            |
| 55965 | OSB 3 PL. EGGER 18 mm 2800 x 1250 mm | 52 kos            |
| 54050 | OSB 3 PL. EGGER 18 mm 3000 x 1250 mm | 48 kos            |



## EGGER DecoWall



**Ustvarite prijetne prostore na enostaven in stroškovno ugoden način. EGGER DecoWall s svojim izjemnim videzom prinaša prijetno vzdušje v vaš dom.**

Vsestranski izdelek za oblaganje notranjih sten v bivalnih prostorih, garažah ali poslovnih prostorih.

Na DecoWall se lahko zanesete. Kot osnova je uporabljena standardna EGGER OSB plošča. Brušena OSB plošča ima dekorativni potisk s tehnologijo digitalnega tiska.

EGGER DecoWall je odlična alternativa običajnim stenskim oblogam – okolju prijazna, moderna in preprosta rešitev.

- Impresiven, avtentičen videz in občutek
- Priročen format za hitro in enostavno vgradnjo
- Vsestranski profil pero in utor omogoča vgradnjo brez vidnih stikov
- Stabilna podpora za namestitve televizorja ali polic
- Enostavna in elegantna vgradnja stikal in vtičnic



57613



57614



57564



57612



57563

## Pero in utor - 1250 x 660 - DecoWall

| ŠIFRA | NAZIV   | KOLIČINA V PAKETU    |
|-------|---|----------------------|
| 57612 | OBLOGA STENSKA OSB NARAVNA SMREKA NAMUR, 1250 X 660 X 12 mm | 2,475 m <sup>2</sup> |
| 57563 | OBLOGA STENSKA OSB HRAST NATURAL ANNABA, 1250 X 660 X 12 mm | 2,475 m <sup>2</sup> |
| 57564 | OBLOGA STENSKA OSB BETON ROVIGO, 1250 X 660 X 12 mm         | 2,475 m <sup>2</sup> |
| 57613 | OBLOGA STENSKA OSB OPEKA WISMAR, 1250 X 660 X 12 mm         | 2,475 m <sup>2</sup> |
| 57614 | OBLOGA STENSKA OSB NARAVEN SKRILEC, 1250 X 660 X 12 mm      | 2,475 m <sup>2</sup> |

# DHF

Pero in utor - 2500 x 675

| ŠIFRA | NAZIV                       | KOLIČINA V PALETI |
|-------|-----------------------------|-------------------|
| 23613 | DHF N+F 15 mm 2500 x 675 mm | 63 kos            |



## TERASNE OBLOGE + WPC PROMO

| ŠIFRA | NAZIV                                      |
|-------|--|
| 46900 | DUGLASIA 28 x 145 x 3000 mm                |
| 50123 | DUGLASIA Click 300 x 300 x 25 mm           |
| 54706 | IMPREGNIRAN BOR Siv 28 x 145 x 300 mm      |
| 54705 | IMPREGNIRAN BOR Antracit 28 x 145 x 300 mm |
| 54704 | IMPREGNIRAN BOR Teak 28 x 145 x 300 mm     |
| 31880 | IMPREGNIRAN BOR A/B 25 x 144 x 4000 mm     |
| 22631 | MACESEN SIBIRSKI A/B 25 x 144 x 4000 mm    |



# LEPLJENE PLOŠČE

## Smreka

| ŠIFRA | NAZIV                                      | CENA EUR/kos |
|-------|--|--------------|
| 34348 | Lepljena plošča SMREKA , 600 x 200 x 18 mm |              |
| 34349 | Lepljena plošča SMREKA, 600 x 300 x 18 mm  |              |
| 34350 | Lepljena plošča SMREKA, 600 x 400 x 18 mm  |              |
| 34333 | Lepljena plošča SMREKA, 800 x 200 x 18 mm  |              |
| 34334 | Lepljena plošča SMREKA, 800 x 250 x 18 mm  |              |
| 34335 | Lepljena plošča SMREKA, 800 x 300 x 18 mm  |              |
| 34336 | Lepljena plošča SMREKA, 800 x 400 x 18 mm  |              |
| 34345 | Lepljena plošča SMREKA, 1000 x 200 x 18 mm |              |
| 34346 | Lepljena plošča SMREKA, 1000 x 300 x 18 mm |              |
| 34347 | Lepljena plošča SMREKA, 1000 x 400 x 18 mm |              |
| 34337 | Lepljena plošča SMREKA, 1200 x 200 x 18 mm |              |
| 34338 | Lepljena plošča SMREKA, 1200 x 250 x 18 mm |              |
| 34339 | Lepljena plošča SMREKA, 1200 x 300 x 18 mm |              |
| 34340 | Lepljena plošča SMREKA, 1200 x 400 x 18 mm |              |
| 34341 | Lepljena plošča SMREKA, 2000 x 200 x 18 mm |              |
| 34342 | Lepljena plošča SMREKA, 2000 x 250 x 18 mm |              |
| 34343 | Lepljena plošča SMREKA, 2000 x 300 x 18 mm |              |
| 34344 | Lepljena plošča SMREKA, 2000 x 400 x 18 mm |              |
| 34966 | Lepljena plošča SMREKA, 800 x 500 x 18 mm  |              |
| 34967 | Lepljena plošča SMREKA, 2000 x 500 x 18 mm |              |
| 34968 | Lepljena plošča SMREKA, 1200 x 500 x 18 mm |              |
| 34969 | Lepljena plošča SMREKA, 1000 x 500 x 18 mm |              |
| 34970 | Lepljena plošča SMREKA, 1500 x 200 x 18 mm |              |
| 34971 | Lepljena plošča SMREKA, 1500 x 250 x 18 mm |              |
| 34972 | Lepljena plošča SMREKA, 1500 x 300 x 18 mm |              |
| 34973 | Lepljena plošča SMREKA, 1500 x 400 x 18 mm |              |
| 34974 | Lepljena plošča SMREKA, 1500 x 500 x 18 mm |              |
| 39847 | Lepljena plošča SMREKA, 2400 x 500 x 18 mm |              |



## Akacija

| ŠIFRA | CENA EUR/kos                               |
|-------|--|
| 56752 | Lepljena plošča AKACIJA, 800 x 200 x 18 mm |
| 56753 | Lepljena plošča AKACIJA, 800 x 300 x 18 mm |
| 56754 | Lepljena plošča AKACIJA, 800 x 400 x 18 mm |

## Duglazija

| ŠIFRA | CENA EUR/kos                                 |
|-------|--|
| 56755 | Lepljena plošča DUGLAZIJA, 800 x 200 x 18 mm |
| 56756 | Lepljena plošča DUGLAZIJA, 800 x 300 x 18 mm |
| 56757 | Lepljena plošča DUGLAZIJA, 800 x 400 x 18 mm |

# OPAŽ

| ŠIFRA | NAZIV   |
|-------|---|
| 14360 | Masivna obloga Smreka 12,5 mm - Opaž AB-US KVAL. 4000 x 96 x 12,5 mm      |
| 14365 | Masivna obloga Smreka 15 mm - Opaž F prof. AB-US KVAL. 4000 x 116 x 15 mm |
| 52319 | Masivna obloga Smreka 19 mm - Opaž AB-US PROFIL CS 4000 x 146 x 19 mm     |
| 45136 | Masivna obloga Bruna/Smreka 4000 x 116 x 19 mm                            |



# Legenda



## Skupna debelina deske



## Razred odpornosti

proti obrabi - večja številka, večja odpornost



## Garancija v letih

Na voljo pri distributerju ali na internetu.



## Hrapavost površine

**D** - Deepskin - zelo globoka in rustikalna površinska struktura

**M** - Mineral površina - podom podarja veliko mero avtentičnosti

**N** - Natural Pore je površina z naravno in pristno imitacijo masivnega lesa

**O** - Omnipore površina z nepravilnimi lesnimi porami imitira les na svoj naraven in eleganten način

**S** - Smoothtouch je fina površinska struktura, ki daje podu na otip žameten občutek.



## R10

Protizdrsne lastnosti zagotavljajo varnost in visoko udobje pri hoji v vseh prostorih



## Profili - način polaganja

Polaganje brez orodja



## Aqua+

Posebna tehnologija Aqua+. Spodnji sloj ima posebno vlago odporno površino in vlago odporno nosilno ploščo



## Velikost posameznih lamel

*Vaš lesni center*

## POSLOVNI PARTNERJI



The mark of  
responsible forestry  
FSC® C117374

**PRI NAS SE PRODAJA OKOVJE**

